

## 电动潜污泵

适用于泵送含固体颗粒的污水

最大通过颗粒直径为：30-50 mm.

## TPM, TPV

### 应用

HOMA的TPM和TPV系列潜水排污泵为一款经济型的潜水排污泵，其拥有30-50mm的球形间隙使其能够有效地泵送含有纤维、纺织品等较大悬浮物的污水。该系列潜水排污泵主要应用于公共机构、私人企业、商业和工业场所的污水的输送。安装形式：便携式或固定式安装。带浮球开关的型号可以通过液位的高低实现自动控制。

**使用流体：**清水、污水和含有杂物的废水。被泵送介质的温度允许最高温度为：40°C，短时可达60°C。

**运行模式：**潜水式运行：可持续运行（S1）  
电机露出水面运行：短时运行（S2）或间歇式运行（S3），及技术参数表。

### 结构

完全潜水式机泵一体结构：

**泵：**水平出口的单价离心泵

**叶轮：**M：开式单通道叶轮，用于泵送含有杂质、淤泥等杂物的污水；

V：涡流叶轮，用于泵送含有较高比例的杂物、纤维和泡沫的污水；

**电机：**完全潜水电机，压力密封型潜水电机，绝缘等级为：F级，防护等级为：IP68

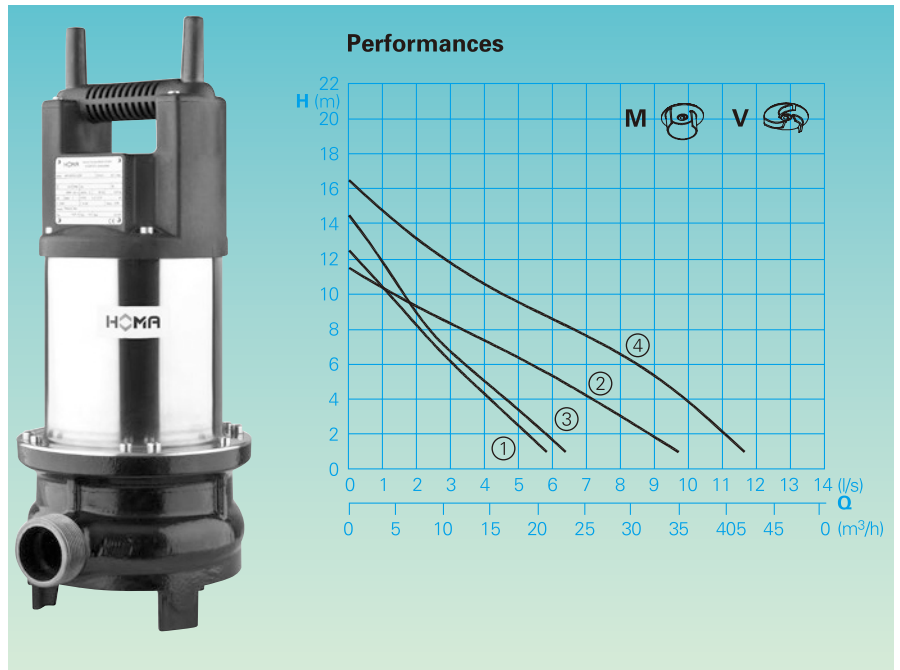
电缆线型号：

型号W：H07RN-F3G1

型号D：H07RN-F4G1

**传动轴/轴承：**重载不锈钢材质传动轴，预存润滑脂免维护轴承。

**密封圈：**机械密封（SiC/SiC）与唇形密封相组合的组合式密封



### 技术参数

曲线编号	型号	输入功率 P1 (kw)	输出功率 P2 (kw)	转速 (rpm)	出口尺寸	球形间隙 (mm)	运行模式 S2(min) S3(%)*	重量 (kg)
①	TPV 310 W(A)	1,0	0,7	4,4	G 1 ½ A	30	20 40	14
①	TPV 310 D(A)	1,0	0,7	2,0	G 1 ½ A	30	30 50	14
②	TPV 515 W(A)	1,5	1,2	6,5	G 2 A	50	20 40	18
②	TPV 515 D(A)	1,5	1,2	2,5	G 2 A	50	30 50	18
③	TPM 310 W(A)	1,0	0,7	4,4	G 1 ½ A	30	20 40	14
③	TPM 310 D(A)	1,0	0,7	2,0	G 1 ½ A	30	30 50	14
④	TPM 515 W(A)	1,5	1,2	6,5	G 2 A	50	20 40	18
④	TPM 515 D(A)	1,5	1,2	2,5	G 2 A	50	30 50	18

\* 例如：40% = 4分钟运行时间 + 6分钟断开时间（10分钟为1个循环）

型号W：230V/1Ph  
转速：2900rpm

型号D：400V/3Ph

### 材质：

泵壳	铸铁 EN-GJL-250
叶轮，电机外壳	不锈钢 1.4301
传动轴	不锈钢 1.4104
电机外壳压盖	复合材质GFK30
机械密封	SiC
静密封	NBR

### 随机配置：

泵带基础支架，10m电缆线

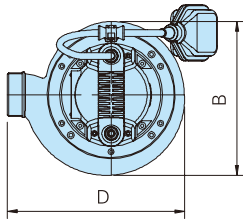
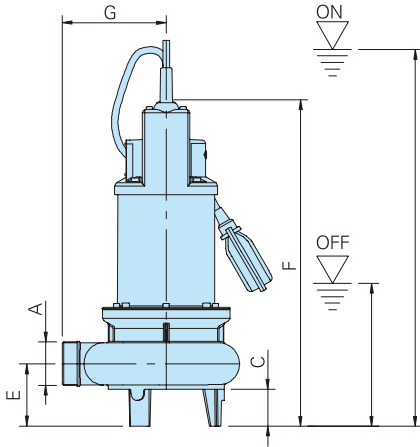
型号 W：配F型插头

型号 D：配相位转换器

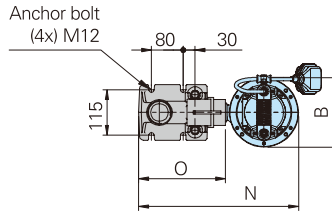
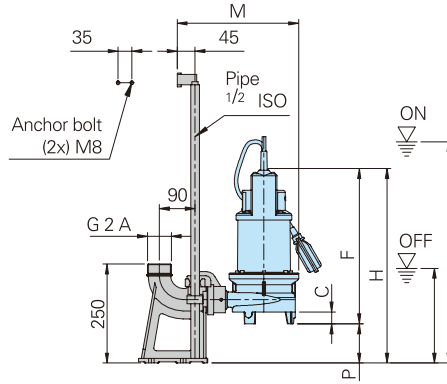
型号 A：配HOMA-Nivomatik自动液位控制

## 外形尺寸及安装

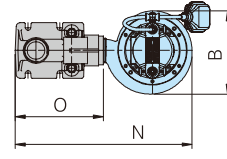
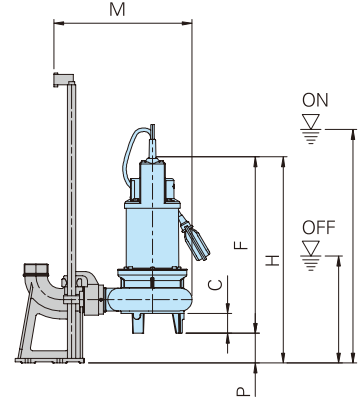
### 带底座的自由安装形式



### 带底座的自动耦合安装 KK50/1 1/2" TPV(M) 310



### 带底座的自动耦合安装 KK50/2" TPV(M) 515



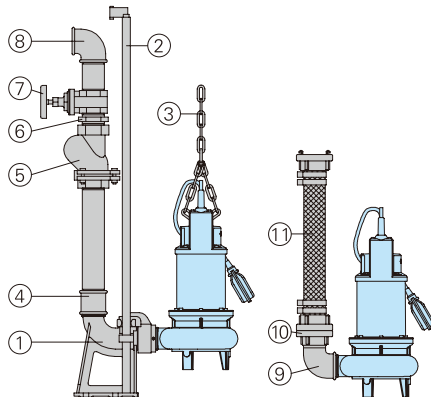
Pump type	A	B	C	D	E	F	G	H	M	N	O	P
TPV(M) 310	G 1 1/2 A	175	30	203	61	392	115	491	307	404	220	99
TPV(M) 515	G 2 A	210	50	242	85	446	142	521	349	447	223	75

all dimensions in mm

所有尺寸单位为: mm

浮球开关的极限值	ON	OFF
底座安装		
TPV(M) 310	410-460	140-190
TPV(M) 515	465-515	195-245
自动耦合装置		
TPV(M) 310	509-559	239-289
TPV(M) 515	540-590	270-320

### 附件:



产品描述	尺寸	产品编号
②导轨 副/每米 镀锌 不锈钢	Ø 1/2 Ø 1/2	2190085 2190250
③起重链: 镀锌 不锈钢	5 mm Ø 5 mm Ø	2800350 2800353
束缚 镀锌束缚 不锈钢束缚	5 mm Ø 5 mm Ø	2801450 2801390
④镀锌短接头 BSP 2 F/ BSP 1 1/2 F	BSP 2 F BSP 2 F/ BSP 1 1/2 F	2109102 2102210
⑤铸铁摆动 式止回阀	BSP 1 1/2 F BSP 2 F	2212902 2212903
⑥镀锌短管接头 BSP 2 M	BSP 1 1/2 M BSP 2 M	2009020 2009018
⑦青铜闸阀	BSP 1 1/2 F BSP 2 F	2216015 2216020
⑧90°镀锌弯头 BSP 2 F	BSP 1 1/2 F BSP 2 F	2113605 2113606
T型接管 双泵结布置联接管	BSP 1 1/2 F BSP 2 F	2114302 2114306

产品描述	尺寸	产品编号
①配接头、提升滑轨 支架的自动耦合系统 -连接泵的接口为:BSP 1 1/2" KK50/BSP 1 1/2"		8604000
-连接泵的接口为:BSP 2" KK50/BSP 2"		8604005

全部材料或部分材料为  
不锈钢的自动耦合系统 全部类型 应要求

安装自动耦合系统

所需的成套螺栓 应要求

产品描述	尺寸	产品编号
⑨90°镀锌弯头 BSP 2 F/M BSP 1 1/2 F/M	BSP 2 F/M BSP 1 1/2 F/M	2111506 2111505
⑩STORZ固定连接头 C-2 F	C1 1/2" F C-2 F	2010204 2010005
STORZ软管接头 C-38 mm Ø C-52 mm Ø	C-38 mm Ø C-52 mm Ø	2013002 2013003
⑪内衬橡胶和连接头 的增强型软管 每米	C-38 mm Ø length 10 m length 20 m length 30 m C-52 mm Ø length 10 m length 15 m length 20 m length 30 m	2611311 2611312 2611310 2611315 2611320 2611330
增强型软管 per m	Ø 40 mm Ø 50 mm	2632038 2632050
软管喉箍	1 1/2" 2"	2304854 2306009
需要自动控制的单泵 或双泵泵站的控制板。		应要求



HOMA Pumpenfabrik GmbH  
P.O.Box 22 63, D-53814 Neunk.-Seelscheid  
Tel. +49 (0) 22 47/702-0, Fax +49 (0) 22 47/702-44  
e-mail: info@homa-pumpen.de  
www.homapumps.com